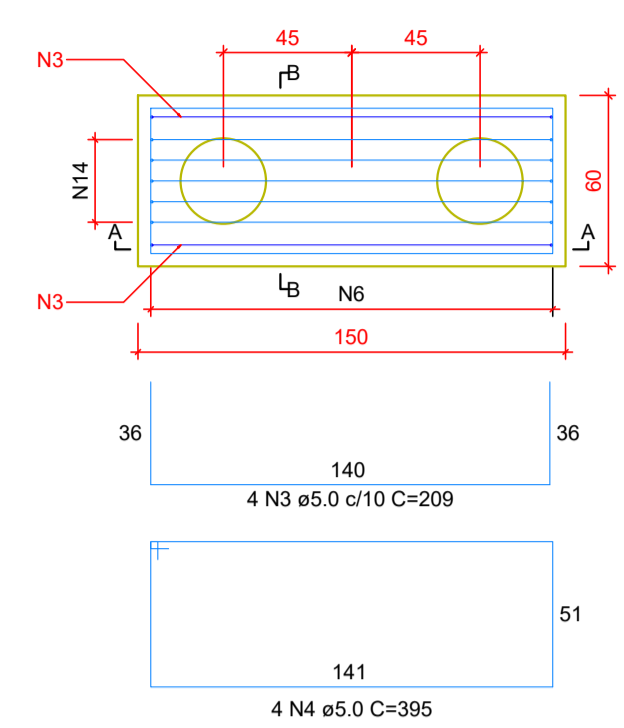
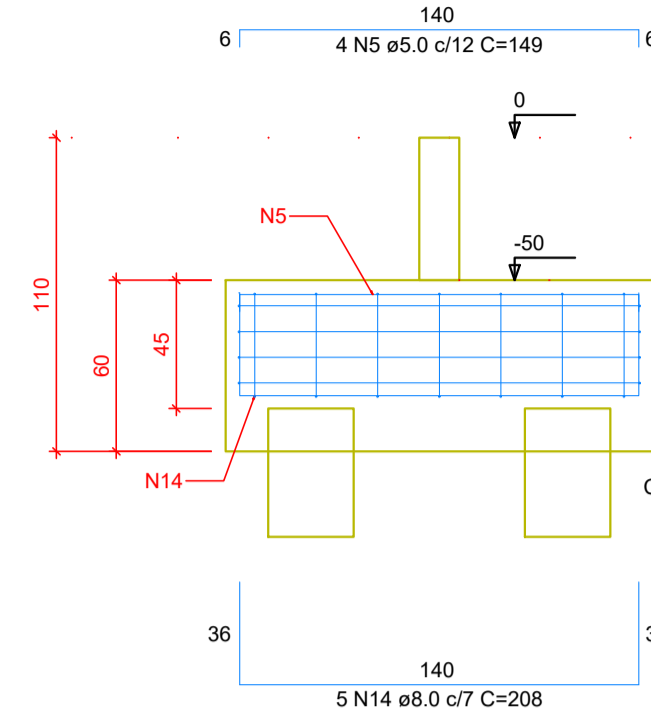


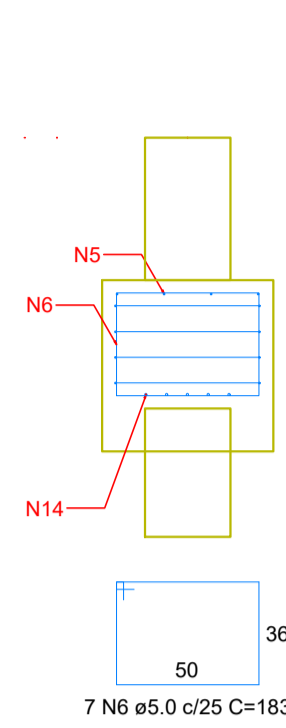
B8=B17=B28
2xC30
PLANTA
ESC 1:25



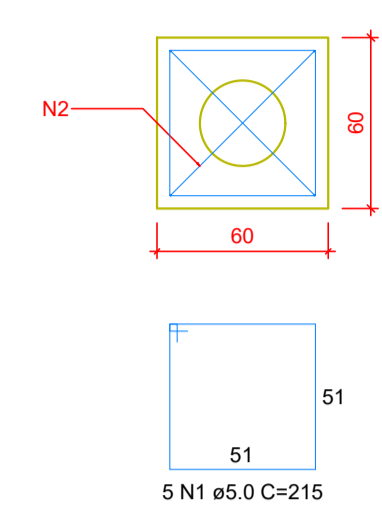
CORTE A-A
ESC 1:25



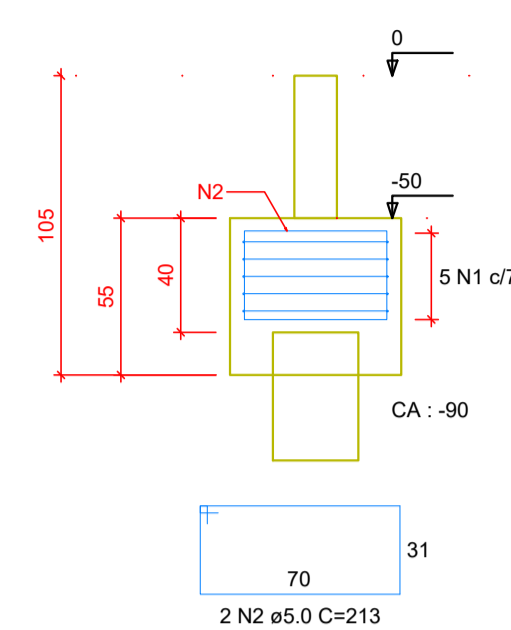
CORTE B-B
ESC 1:25



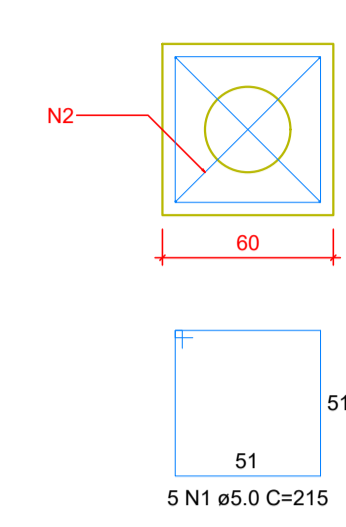
B10=B11=B30
1xC30
PLANTA
ESC 1:25



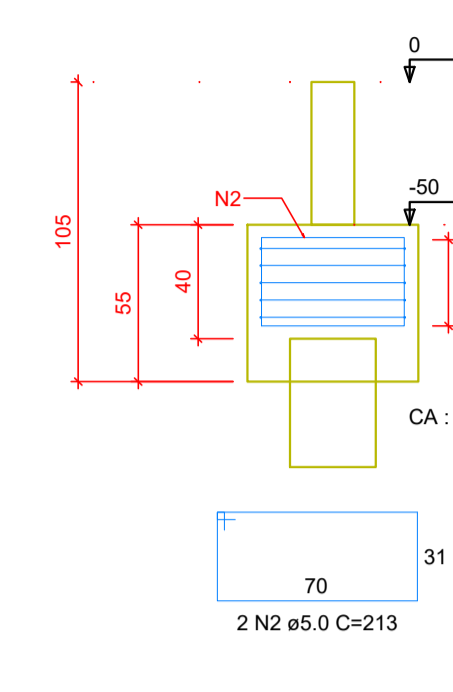
CORTE
ESC 1:25



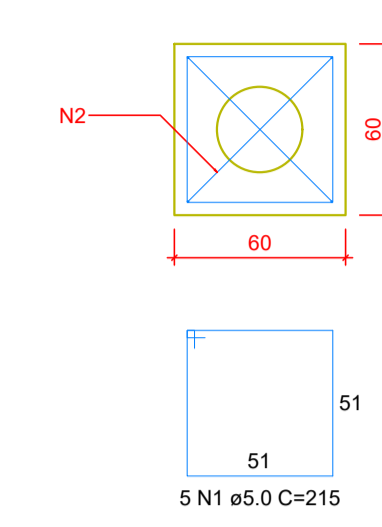
B18
1xC30
PLANTA
ESC 1:25



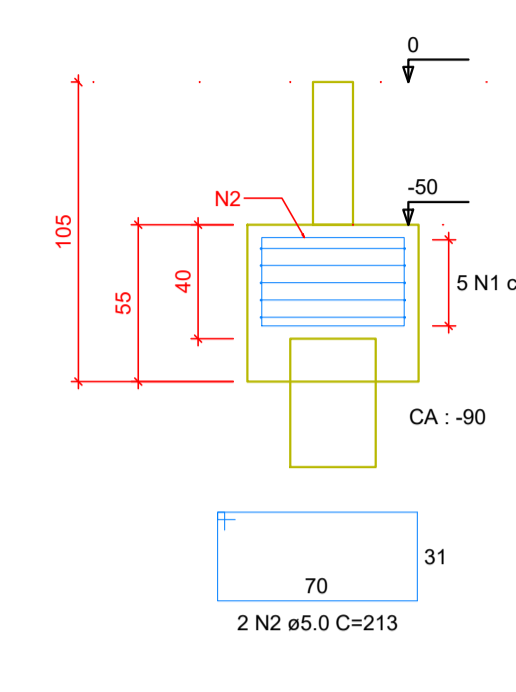
CORTE
ESC 1:25



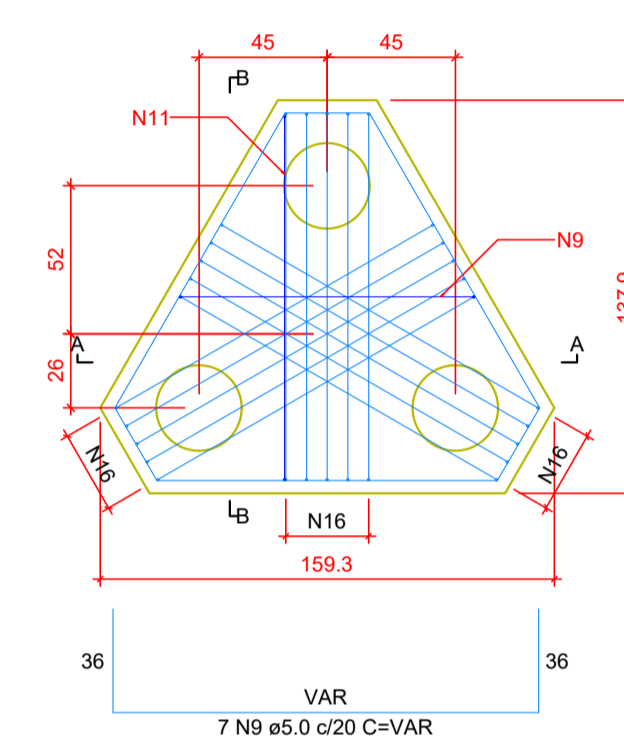
B21
1xC30
PLANTA
ESC 1:25



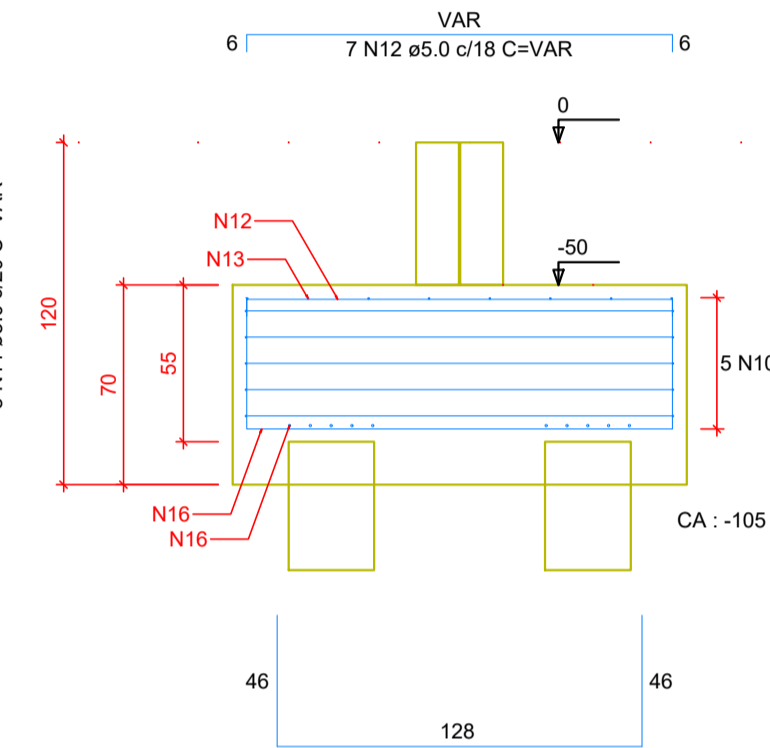
CORTE
ESC 1:25



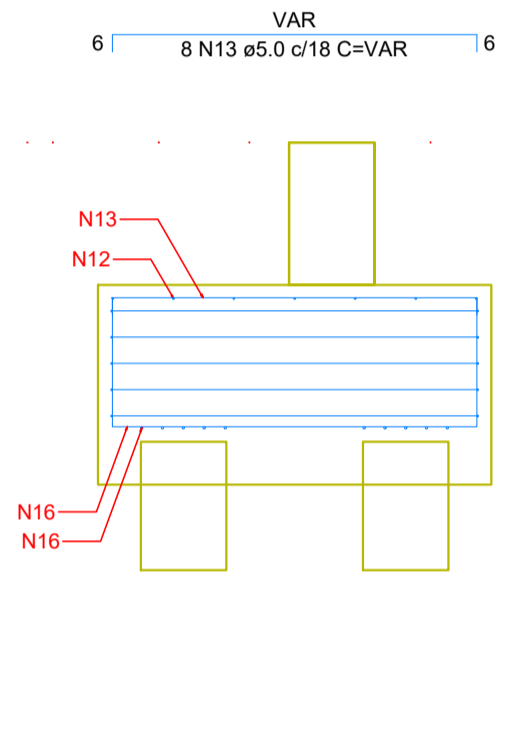
B14-15
3xC30
PLANTA
ESC 1:25



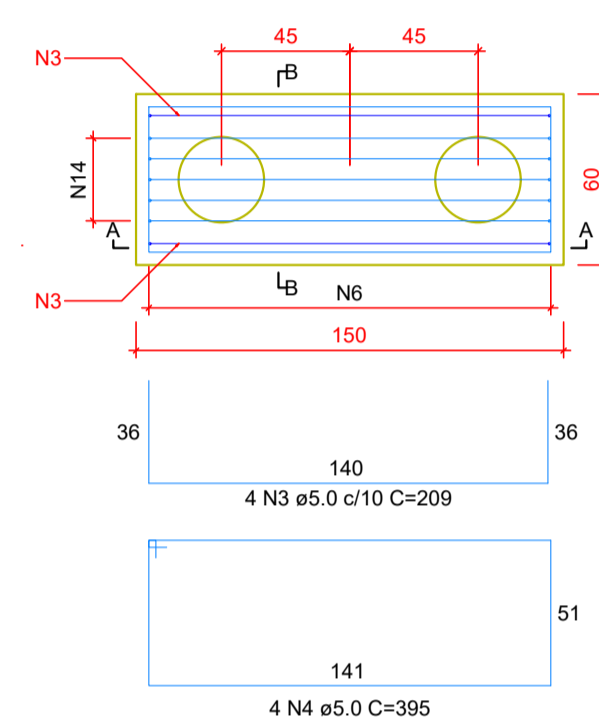
CORTE A-A
ESC 1:25



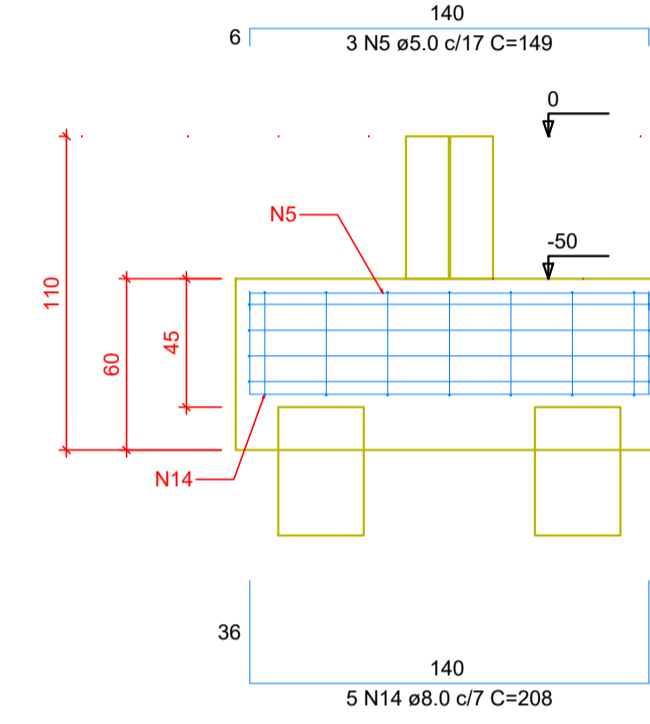
CORTE B-B
ESC 1:25



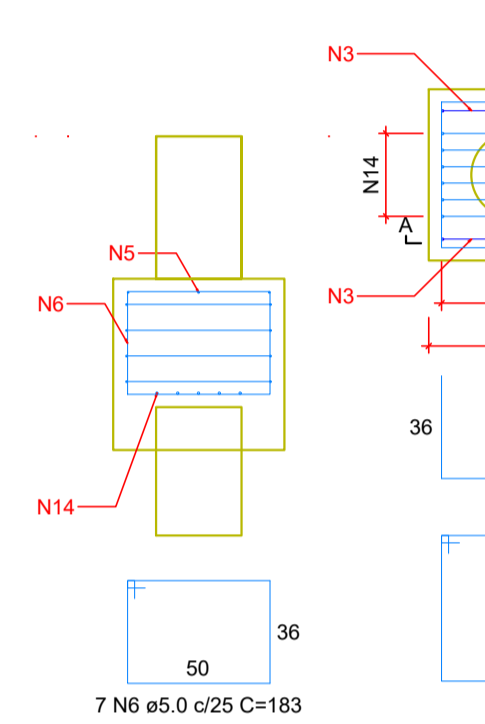
B3-4
2xC30
PLANTA
ESC 1:25



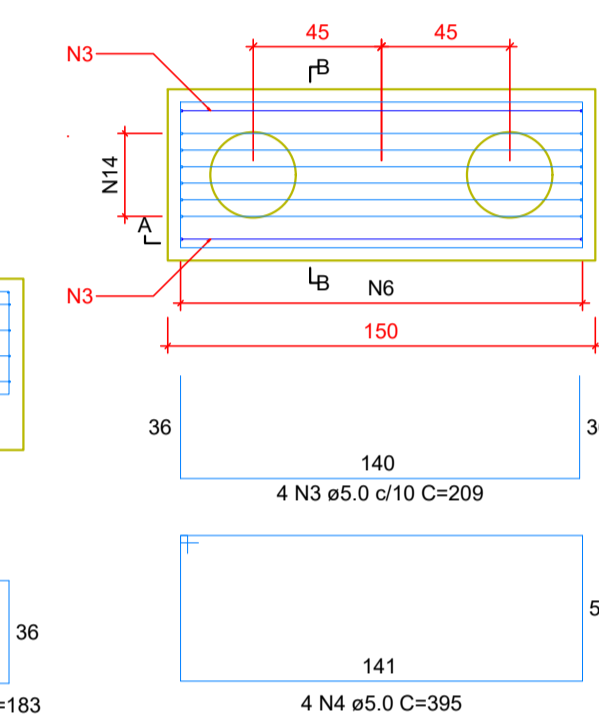
CORTE A-A
ESC 1:25



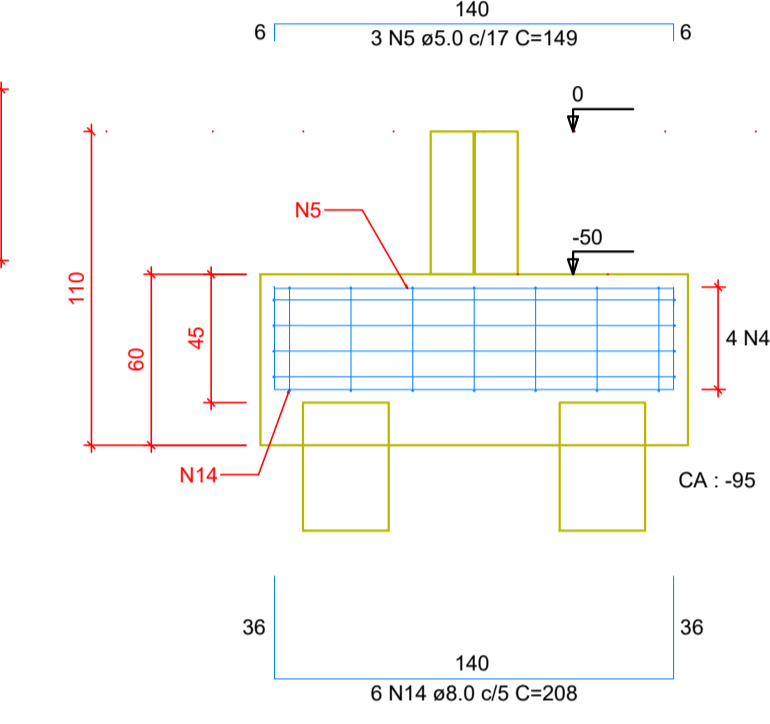
CORTE B-B
ESC 1:25



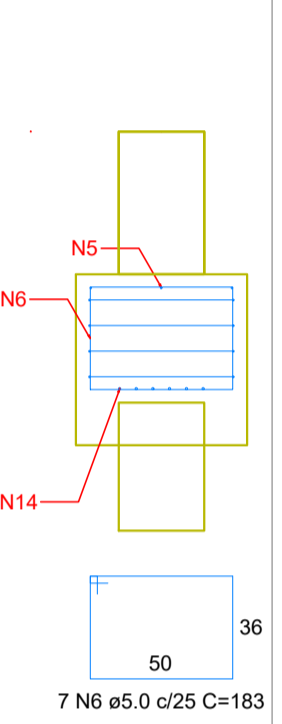
B23-24
2xC30
PLANTA
ESC 1:25



CORTE A-A
ESC 1:25

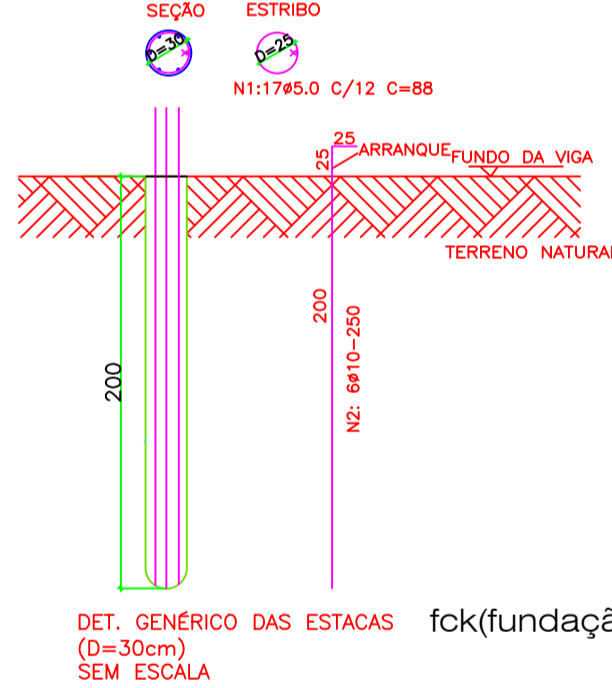


CORTE B-B
ESC 1:25



Detalhamento de Fundação 2/2

DETALHE DAS ESTACAS
E1, E2, E3 e E4 (x4)



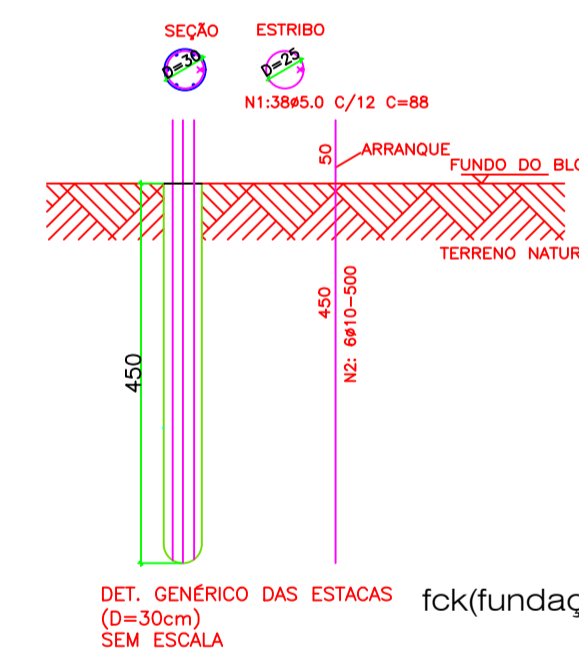
LISTA DE FERROS (ESTACAS)

Posição	Diâmetro	Quantidade	Comprimento	
			Unitário	Total
N1	5	68	0,88	59,84
N2	10	24	2,50	60,00

RESUMO DO AÇO (ESTACAS)

Diâmetro	Comprimento	Peso +10%	Tipo
5	59,84	3,30	CA 60
10	60,00	39,60	CA 50
TOTAL:		42,90 Kg	

DETALHE DAS ESTACAS
DOS BLOCOS P1, P10, P11, P12,
P18, P19, P20, P21, P30, P5, P9, P22,
P25, P26, P27, P29, P3+P4 e P23+P24 (x27)



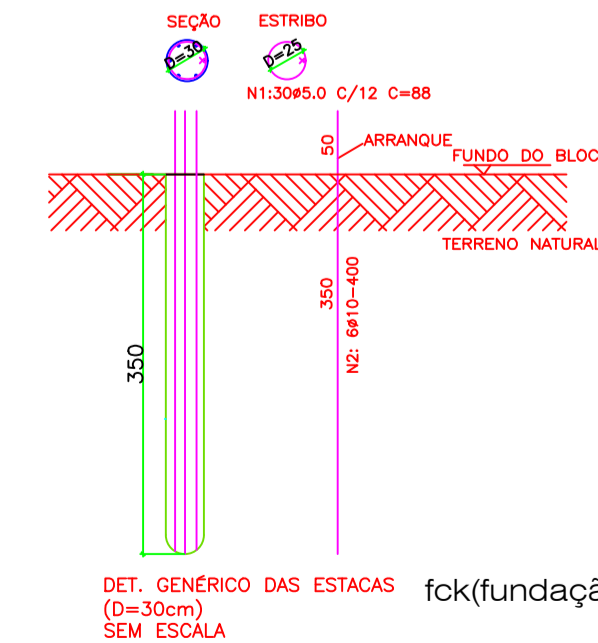
LISTA DE FERROS (ESTACAS)

Posição	Diâmetro	Quantidade	Comprimento	
			Unitário	Total
N1	5	1026	0,88	902,88
N2	10	162	5,00	810,00

RESUMO DO AÇO (ESTACAS)

Diâmetro	Comprimento	Peso +10%	Tipo
5	902,88	149,00	CA 60
10	810,00	534,60	CA 50
TOTAL:		683,60 Kg	

DETALHE DAS ESTACAS
DOS BLOCOS P2, P6, P8, P13 e P14+P15 (x11)



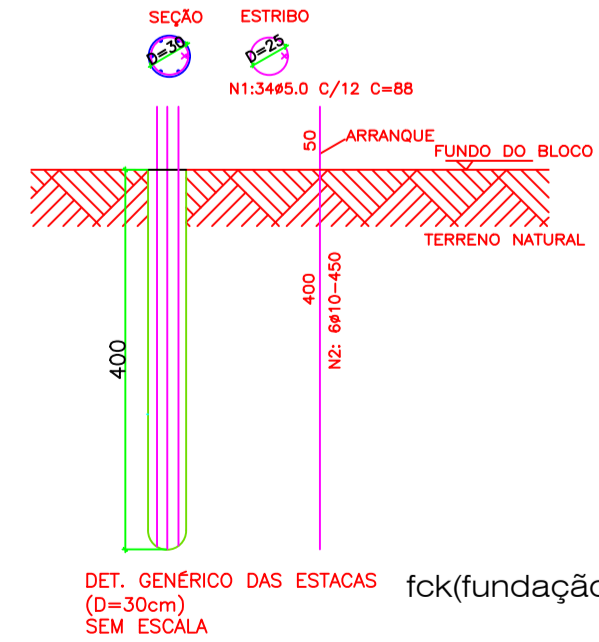
LISTA DE FERROS (ESTACAS)

Posição	Diâmetro	Quantidade	Comprimento	
			Unitário	Total
N1	5	330	0,88	290,40
N2	10	68	4,00	264,00

RESUMO DO AÇO (ESTACAS)

Diâmetro	Comprimento	Peso +10%	Tipo
5	290,40	48,00	CA 60
10	264,00	174,30	CA 50
TOTAL:		222,30 Kg	

DETALHE DAS ESTACAS
DOS BLOCOS P7, P16, P17 e P28 (x8)



LISTA DE FERROS (ESTACAS)

Posição	Diâmetro	Quantidade	Comprimento	
			Unitário	Total
N1	5	272	0,88	239,36
N2	10	48	4,50	216,00

RESUMO DO AÇO (ESTACAS)

Diâmetro	Comprimento	Peso +10%	Tipo
5	239,36	39,50	CA 60
10	216,00	142,60	CA 50
TOTAL:		182,10 Kg	



ESTADO DE GOIÁS
SECRETARIA DE ESTADO DA EDUCAÇÃO
SUPERINTENDÊNCIA DE INFRAESTRUTURA
GERÊNCIA DE PROJETOS E INFRAESTRUTURA

GERÊNCIA DE PROJETOS E INFRAESTRUTURA
APROVADO / /
TECNICO RESPONSÁVEL PELA APROVAÇÃO

CONSTRUÇÃO DE ESCOLA

BLOCO PADRÃO 3 SALAS E SANIT-SEDUC-LAJE-MOD 02

ENDEREÇO
A SER CONSTRUÍDO EM DIVERSOS LOCAIS DO ESTADO ONDE FOR SOLICITADO

ÁREA DO TERRENO	ÁREA PERMEAB.	ÁREA EXISTENTE	ÁREA COBERTURA	ÁREA A CONSTRUIR	ÁREA TOTAL CONSTRUÇÃO
				254,52 m ²	254,52 m ²

AUTOR: ENG.ª KAMILA DE CASTRO RODRIGUES - CREA: 1015784321D/GO
RT DA OBRA:

PROPRIETÁRIO: SECRETARIA DE ESTADO DA EDUCAÇÃO CNPJ: 01.409.705.0001-20
PREPOSTO: JESSICA ALVES BUENO SOUSA CPF: 033.178.021-62

ESTRUTURAL

TIPO DE PROJETO

Detalhamento de Fundação 2/2
DETALHE DAS ESTACAS

ASSUNTO

DATA: OUTUBRO/2022 ESCALA: INDICADA REVISÃO: 00 Nº PRRT/ART: 1020200202354

REV.	DATA	DESCRIÇÃO	VISTO

5/9
FOLHA: